

Общество с ограниченной ответственностью
«ЗАВОД ПО ИЗОЛЯЦИИ ТРУБ»

ОКП 13 9000

Группа В 62

УТВЕРЖДАЮ:

Генеральный директор
ООО «ЗАВОД ПО ИЗОЛЯЦИИ ТРУБ»
А.Н.Сологубов
« 01 » мая 2010 г.



**ТРУБЫ СТАЛЬНЫЕ ДИАМЕТРОМ 57-1420 мм
С НАРУЖНЫМ ДВУХСЛОЙНЫМ И ТРЕХСЛОЙНЫМ
ЭКСТРУДИРОВАННЫМ ПОЛИЭТИЛЕНОВЫМ ПОКРЫТИЕМ**

ТЕХНИЧЕСКИЕ УСЛОВИЯ

ТУ 1390-009-79580093-2010

(Вводятся впервые)

Срок введения « 01 » мая 2010 г.

СОГЛАСОВАНО:

Директор
ООО «ЗАВОД ПО ИЗОЛЯЦИИ ТРУБ»
А.В.Бусыгин
« 01 » мая 2010 г.

РАЗРАБОТАНО:

Генеральный директор
ООО «Регион-Инвест»
Симонов О.М.
« 01 » мая 2010 г.



Научный руководитель лаборатории
«Конструирование полимерных
покрытий нефтегазового оборудования
и сооружений» РГУ нефти и газа
им. И.М. Губкина
Протасов В.Н.
« 01 » мая 2010 г.

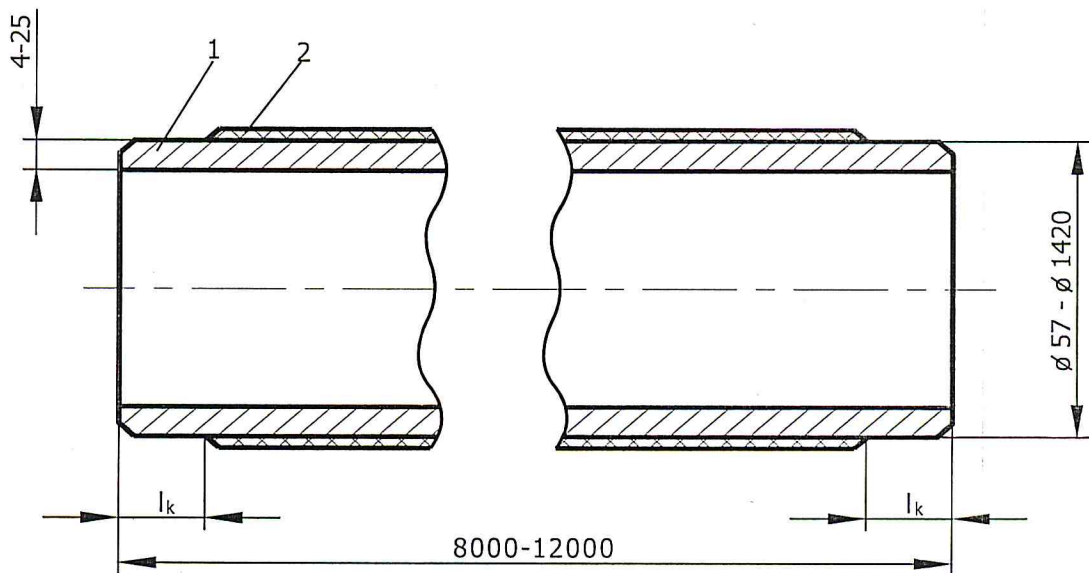


г. Тимашевск
2010 г.

1 ОБЩИЕ ПОЛОЖЕНИЯ

1.1 Предмет и область применения технических условий

1.1.1 Предметом настоящих ТУ являются технические требования к трубам стальным бесшовным и электросварным прямошовным диаметром 57-1420 мм с наружным двухслойным и трехслойным экструдированным полиэтиленовым покрытием (рисунок 1), предназначенным для строительства наземных, надземных, подводных и подземных промысловых трубопроводов различного назначения (нефтеборные коллекторы, напорные нефтепроводы, водоводы высокого и низкого давления, газопроводы высокого и низкого давления, конденсатопроводы). Выполнение этих требований обеспечит требуемое качество покрытия при использовании его по назначению на период не менее 10 лет с момента ввода в эксплуатацию.



1 – труба; 2 – наружное полиэтиленовое покрытие

Рисунок 1 - Труба с наружным полиэтиленовым покрытием

1.1.2 Покрытие может быть выполнено в двух конструктивных исполнениях:

-наружное (Н) трехслойное (3) полиэтиленовое (ПЭ) покрытие – (НПЭ-3), состоящее из слоя эпоксидной грунтовки, клеящего подслоя на основе термоплавкой полимерной композиции и наружного полиэтиленового слоя;

-наружное (Н) двухслойное (2) полиэтиленовое (ПЭ) покрытие – (НПЭ-2), состоящее из клеящего подслоя на основе термоплавкой полимерной композиции и наружного полиэтиленового слоя.

1.1.3 Трехслойное покрытие должно выдерживать указанные в технических требованиях внешние воздействия без отслаивания, расслаивания и растрескивания в интервале температур:

-при проведении строительно-монтажных, погрузочно-разгрузочных и транспортных работ - от минус 45⁰С до плюс 50⁰С;

-при хранении - от минус 50⁰С до плюс 60⁰С (от минус 60⁰С до плюс 60⁰С в условиях Крайнего Севера);

-при эксплуатации трубопровода - от минус 50⁰С до плюс 80⁰С.