

ОБЩЕСТВО С ОГРАНИЧЕННОЙ ОТВЕТСТВЕННОСТЬЮ
«ТОРГОВЫЙ ДОМ ЗАВОД ПО ИЗОЛЯЦИИ ТРУБ»

УТВЕРЖДАЮ

Директор
ООО «ТОРГОВЫЙ ДОМ
ЗАВОД ПО ИЗОЛЯЦИИ ТРУБ»
Н.М.Водянский
2016 г.



**ТРУБЫ СТАЛЬНЫЕ ДИАМЕТРОМ 57-1420 мм С ВНУТРЕННИМ
ЭПОКСИДНЫМ ПОКРЫТИЕМ И НАРУЖНЫМ ПОЛИЭТИЛЕНОВЫМ
ПОКРЫТИЕМ**

ТЕХНИЧЕСКИЕ УСЛОВИЯ

ТУ 1390-028-79580093-2016
(Вводятся впервые)

Дата введения «28 12 2016»

Име. № подл.	Подп. и дата
Взам. инв. №	Инв. № дубл.
Подп. и дата	Подп. и дата

СОГЛАСОВАНО

Заместитель Управляющего —
Главный инженер
ООО «Самарский ИТЦ»
С.П.Алексеев



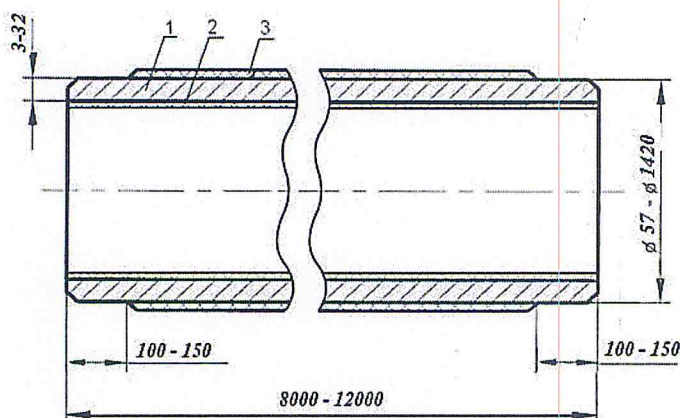
« 28 12 2016 г.

г. Тимашевск
2016 г.

1 Общие положения

1.1 Настоящие технические условия распространяются на трубы стальные бесшовные, электросварные прямошовные диаметром 57-1420мм с наружным двухслойным и трехслойным экструдированным полиэтиленовым покрытием и внутренним двухслойным покрытием на основе жидких и порошковых эпоксидных материалов (рис. 1), предназначенные для строительства наземных, надземных, подводных и подземных промышленных трубопроводов различного назначения (нефтеборные коллекторы, напорные нефтепроводы, водоводы высокого и низкого давления, газопроводы высокого и низкого давления, конденсатопроводы), эксплуатируемых на нефтяных, газовых и газоконденсатных месторождениях РФ, СНГ. Выполнение этих требований обеспечит требуемое качество покрытия при использовании его по назначению на период не менее 10 лет с момента ввода в эксплуатацию.

1.2 Наружное и внутреннее покрытия должны быть нанесены на трубы в условиях ООО «ТОРГОВЫЙ ДОМ ЗАВОД ПО ИЗОЛЯЦИИ ТРУБ» в соответствии с настоящими техническими условиями по утвержденным в установленном заводом порядке технологическим инструкциям и технологическим процессам.



1 – труба; 2 – внутреннее эпоксидное покрытие по всей поверхности; 3 – наружное полиэтиленовое покрытие.

Рисунок 1 – Труба с наружным и внутренним полимерным покрытием

1.3 Требования настоящих ТУ должны выполняться при изоляции нефтегазопроводных труб на технологических линиях ООО «ТОРГОВЫЙ ДОМ ЗАВОД ПО ИЗОЛЯЦИИ ТРУБ», при их транспортировании и хранении.

1.4 Покрытия должны выдерживать указанные в технических требованиях внешние воздействия без отслаивания, расслаивания и растрескивания в интервале температур:

- при проведении строительно-монтажных, погрузочно-разгрузочных и транспортных работ - от минус 40°C до плюс 50°C;
- при хранении - от минус 60°C до плюс 60°C;
- при эксплуатации трубопровода - от минус 60°C до плюс 80°C.

1.5 Трубы могут выпускаться по требованию Заказчика только с внутренним двухслойным эпоксидным покрытием без наружного покрытия

1.6 Покрытие труб только с внутренним эпоксидным покрытием должны выдерживать указанные в технических требованиях внешние воздействия без отслаивания, расслаивания и растрескивания в интервале температур:

ТУ 1390-028-79580093-2016

Лист

3

Изм. Лист № докум. Подп. Дата

Ине. № подл.	Подп. и дата
Взам. инв. №	Подп. и дата
Ине. № дубл.	Подп. и дата